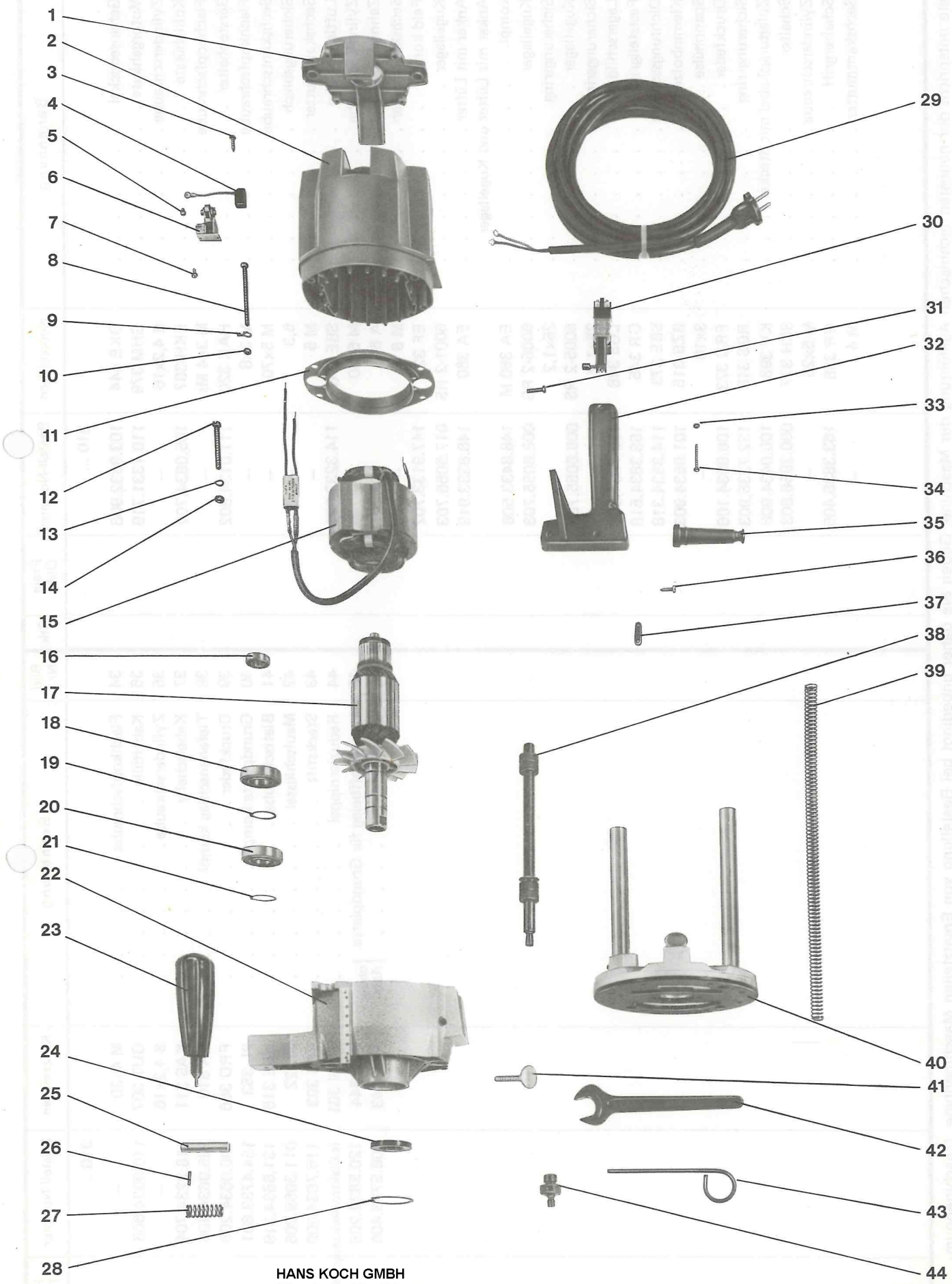


Ersatzteil-Liste zu HM 16

Die zu den Bildnummern gehörenden Bezeichnungen, Kurzzeichen und Bestellnummern finden Sie umseitig.



HANS KOCH GMBH
 Glandorfer Str. 25
 49196 Bad Laer
 Deutschland
 Phone: ++49 5424 2972 0 | Fax: ++49 5424 2972 50 | Mail: info@hanskochgmbh.de





SCHEER Elektrowerkzeuge
Ersatzteil - Preisliste zur Handoberfräse HM 16
 gültig ab Juli 2008



Bild Nr.	Artikelbezeichnung	Bestell-Nr.	Bestell.-Nr. DIN	Preis* €
1	Gehäusedeckel	DKE 444		16,20 €
2	Motorengehäuse	GH 375		109,20 €
3	Zylinderschraube	BZ 4,2 x 16	574491*	7,42 €
4	Kohlebürste	EKH 318		5,80 €
5	Flachkopfschraube	AM 3x6	515718*	12,26 €
6	Bürstenhalter	HAK 320		13,10 €
7	Linsenschraube	XBE 482		26,27 €
8	Sechskantschraube	BM 5 x 70	42317*	124,00 €
9	Scheibe	5.3	95 042*	20,70 €
10	Sechskantmutter	M5	63 495*	19,31 €
11	Luftleitscheibe	SBE 370		11,57 €
12	Zylinderschraube	AM 6 x 50	44313*	17,30 €
13	Federscheibe	A6	52 886*	15,94 €
14	Sechskantmutter	M6	122101*	15,97 €
15	Feld komplett ab Masch.-Nr. 124 019	EF 358		116,40 €
15a	Entstörung	FE 309		12,90 €
16	Kugellager	6001-2RS	76810	14,42 €
17	Anker mit Lager u. Lüfter bis Masch-Nr. 124 018 siehe EA 397-ML	EA 360-3ML		
17a	Anker mit Lager u. Lüfter ab Masch-Nr. 124 019	EA 397-ML		259,50 €
18	Kugellager	6005-LLB	76893	20,20 €
19	Sicherungsring	25 x 1.2	42 382*	21,48 €
20	Kugellager	6005-LLB	76893	20,20 €
21	Sicherungsring	25 x 1.2	42 382*	21,48 €
22	Lagerschild	LS 338-2		142,20 €
23	Feststellgriff	GR 380		28,45 €
24	Dichtungsscheibe	SBE 373 R		1,55 €
25	Klemmbolzen	BZB 315-2		10,30 €
26	Spannhülse	3x16	40 303*	10,30 €
27	Druckfeder	FRD 373		1,34 €
28	Sicherungsring	RGS 318		4,41 €
29	Zuleitungskabel 4 m mit Stecker	KV 398-2		15,95 €
30	Schalter ab Masch.-Nr. 921 231	SCH 774		13,50 €
31	Zylinderschraube	AM 5 x 20	425751*	6,74 €
32	Schaltergriff ab Masch.-Nr. 921 231	GR 382		32,20 €
	Schaltergriff bis Masch-Nr. 921 230 GR 348 nicht mehr lieferbar Ersatz: GR 382 + Schalter SCH 774			
33	Sechskantmutter	M4-	63 446*	15,97 €
34	Flachkopfschraube	AM 4 x 30	46 458*	10,5-1
35	Kabeltülle	GUT 307		4,40 €
36	Zylinderschraube	BZ 4.2x16	574491*	7,42 €
37	Kabelschelle	KAS 31 1-2		0,80 €

Mindestbestellwert EUR 25,-- netto !

***DIN-Teile Preis/100 St**

Bei Bestellung von Ersatzteilen bitte unbedingt Maschinentype, Maschinenummer, Bildnummer, Bestellnummer und Bestellnummer DIN angeben.

Ersatzteil - Preisliste zur Handoberfräse HM 16

Bild Nr.	Artikelbezeichnung	Bestell-Nr.	BestellNr. DIN	Preis* €
38	Tiefenanschlag komplett	TA 311-4		66,95 €
38 a	Tiefenfeineinstellung ab Masch-Nr. 628 609	XR 327 V		27,90 €
39		FRD 301		20,40 €
39 a	Druckfeder	FRD 366		19,20 €
40	Grundplatte komplett	PL 353-3		88,60 €
41	Blattschraube M 8 x 30	XBE 316		2,68 €
42	Einmaulschlüssel	SW 22	66 928*	265,23 €
43	Steckstift	SKS 303		4,12 €
44	Gewindereduktion (weitere siehe Werkzeugliste 9901)	WGN 301-2		16,00 €
45	Kunststoffbelag für Grundplatte	PLE 544-2		20,10 €
46	Lüfterflügel	FLL 343		15,60 €
47	Absaughaube	SZ 345		15,70 €
48	Abstreifring f. Lagerschild Pos. 22	SIM 386		2,16 €

Mindestbestellwert EUR 25,-- netto

***DIN-Teile Preis /100 St**

Bei Bestellung von Ersatzteilen bitte unbedingt Maschinentype, Maschinenummer, Bildnummer,
Bestellnummer und Bestellnummer DIN angeben.