

Ersatzteil-Liste für Handoberfräse Type HM 6

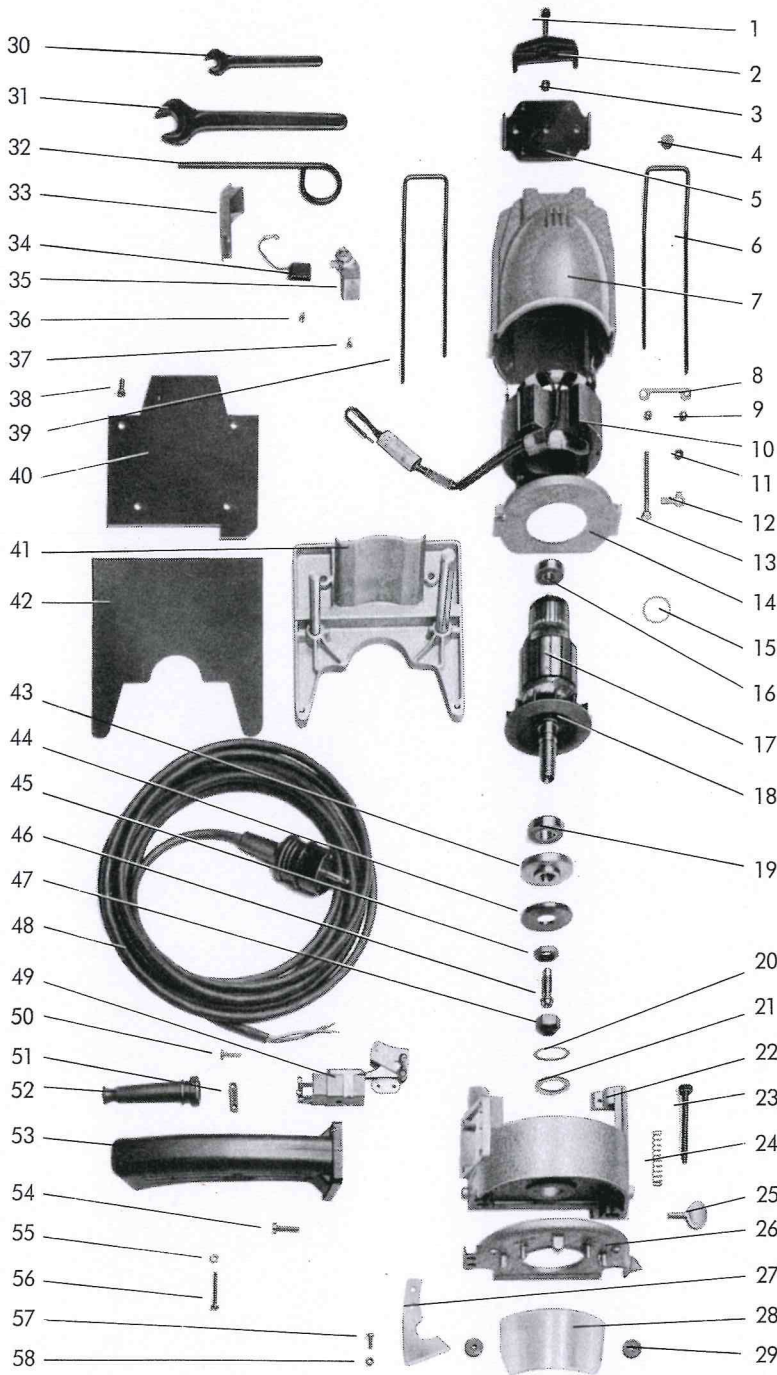


Bild-Nr.	Benennung	Best.-Zeichen
13	Sechskantschraube	M 5 x 60
14	Abdeckscheibe	SBE 346
15	Ausgleichscheibe	SBR 341
16	Kugellager	6000-2 RS
17	Anker, bewickelt	EA 337 G
17a	Anker kompl. mit Lagern	EA 337 M
18	Lüfter	FLL 330
19	Kugellager	6002-2 RS
20	Scheibe	SBR 322
21	Filzring	DIR 304
22	Lagerschild	LGS 321
23	Regulierschraube	XBE 331-3
24	Druckfeder	FRD 1-1
25	Blattschraube	XBE 324
26	Schutzdeckel	SZV 327
27	Spaltkeil	SKL 307
28	Schutzhaube	SZV 317-2
29	Rändelmutter	M 4
30	Einmaulschlüssel	SW 10
31	Einmaulschlüssel	SW 19
32	Steckstift	SKS 303
33	Gehäusedeckel	DKE 395
34	Kohlebürste	EKH 306
35	Bürstenhalter	HAK 313
36	Linsenschraube	M 3 x 4 - Ms
37	Linsenschraube	M 3 x 8
38	Senkschraube	M 5 x 15
39	Befestigungsbügel	BUA 305
40	Grundplatte	PLE 397-3
41	Anschlagplatte, kompl.	PL 311-2
42	Gleitplatte	PLE 386
43	Flansch	FVE 315-2
44	Spannflansch	FVE 316
45	Spannmutter	YBE 307
46	Spannzange	ZGS 1-6
47	Zangenspannmutter	YBE 308
48	Zuleitungskabel (ohne Stecker)	KV 356
48a	Stecker	EST 301
49	Schalter	SCH 377
50	Zylinderschraube	BZ 4,2 x 16
51	Kabelschelle	KAS 311
52	Kabeltülle	GUT 307
53	Schaltergriff (2 Griffschalen)	GR 325
45	Zylinderschraube	M 5 x 20
55	Sechskantmutter	M 4
56	Linsenschraube	M 4 x 30
57	Zylinderschraube	M 4 x 10
58	Sechskantmutter	M 4
59	Kondensator	EFT 321

Bild-Nr.	Bezeichnung	Best.-Zeichen
1	Zylinderschraube	M 5 x 15
2	Druckstück	DKE 406
3	Sechskantmutter	M 5
4	Kunststoffscheibe	SBE 354
5	Druckplatte	PLD 317-2
6	Befestigungsbügel	BUA 306

Bild-Nr.	Bezeichnung	Best.-Zeichen
7	Motorgehäuse	GHM 353
8	Sicherungsblech	BLF 373
9	Kronenmutter	M 4
10	Feld kompl.	EF 312-3
11	Sechskantmutter	M 5
12	Sicherungsblech	5,3 φ

Bitte bei Bestellung von Ersatzteilen die Teilbenennung, Bildnummer, Maschinentype und Maschinenummer angeben!

Leider sind nicht mehr alle Ersatzteile lieferbar.



C. F. SCHEER & CIE. STUTTGART-FEUERBACH

MASCHINEN FÜR DIE HOLZ- UND METALLBEARBEITUNG

Liste VI/907
P 629-10

Printed in Germany